



5.25



GEBRUIKSGEBIEDEN



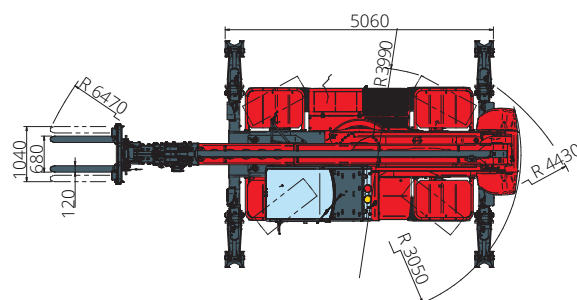
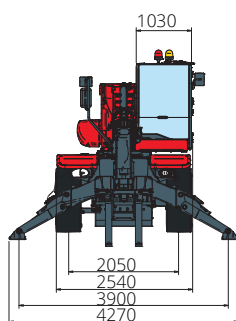
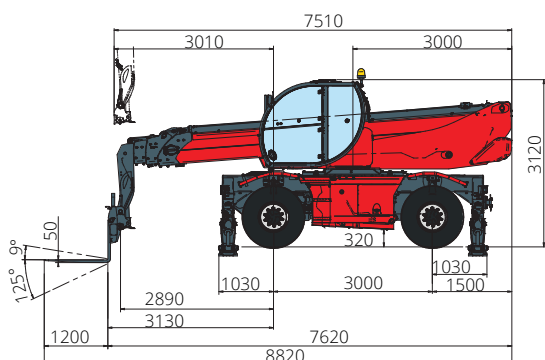
INDUSTRIE



BOUW

Maximale hefhoogte: 24,60 m
Maximale reikwijdte: 19,00 m
Elektronisch bestuurd
hydrostatische transmissie
Automatisch nivellering
Klapstempels

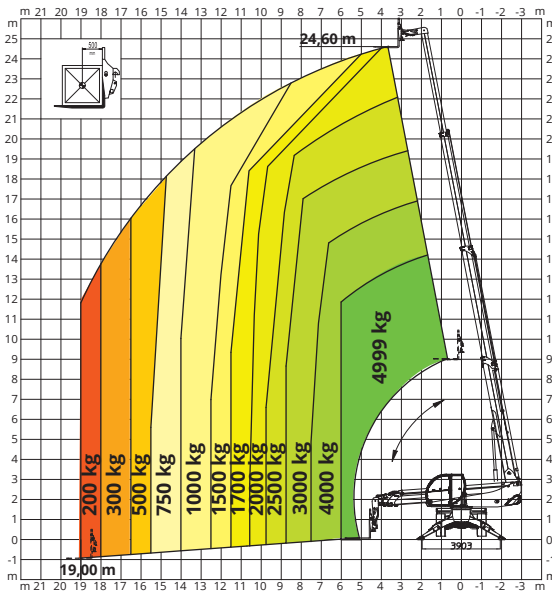
MACHINEMODEL	Roterende verreiker	RTH 5.25		
	Maximaal hefvermogen	4.999 kg (zwaartepunt 500 mm)		
	Maximale hefhoogte	24,60 m		
	Rotatie	360° (continu)		
MOTOR	Type	Deutz TCD 3,6 L4 Stage V	Deutz TCD 3,6 L4 Stage IV	Deutz TCD 3,6 L4 Stage IIIA
	Nominaal vermogen	100 kW (134 pk) bij 2.200 omw/min		
	Maximaal koppel	500 Nm bij 1.600 omw/min		
	Cilinderinhoud	3,6 l		
	Aantal cilinders	4 in lijn		
	Motor configuratie	Turbodiesel met directe inspuiting		
	Koelsysteem	Water – intercooler		
TRANSMISSIE	Type	Hydrostatisch		
	Model	Danfoss / Rexroth		
	Maximale druk	500 bar		
	Slagvolumes	Elektronisch bestuurd pompe met variabel slagvolume Motor met variabel slagvolume		
	Versnellingsbak	Dropbox met 2 versnellingen vooruit en achteruit		
ASSEN EN REMMEN	Type	Assen met planetaire overbrengingen		
	Achteras	Schommelende stuuras met hydraulische blokkering		
	Vooras	Schommelend met nivellering +/-8°		
	Bedrijfsrem	Meerschijven in oliebad op iedere as met hydraulische besturing		
	Parkeerrem	Hydraulisch met negatieve werking		
	Bandenmaten	445/65 R22,5		
PRESTATIES	Maximale rijsnelheid	40 km/h		
	Max trekkracht aan de haak	72 kN		
	Klimvermogen	43%		
	Draaicirkel (bij de vorken)	6.410 mm		
GEWICHTEN	Totale ledige massa	16.600 kg		
	Vóór, onbelast (arm ingetrokken en omlaag)	7.300 kg		
	Achter, onbelast (arm ingetrokken en omlaag)	9.300 kg		
INHOUD TANKS EN INSTALLATIES	Diesel	175 l	175 l	175 l
	AdBlue	10 l	10 l	-
	Hydraulische olie	165 l	165 l	165 l
	Motorolie	9 l	9 l	9 l
	Koelvloeistof	20 l	20 l	20 l
HYDRAULISCH SYSTEEM VOOR DE BEWEGINGEN	Max werkdruk	350 bar		
	Type installaties	Load sensing		
	Servicepomp	Danfoss / Casappa – Met variabele slagvolume		
	Ventielenblok voor bewegingen arm en bovenwagen	Danfoss – Elektro-proportioneel ventiel SIL 2		
	Ventielenblok voor stempels	Bosch Rexroth – Elektrohydraulische actuators		
	Besturing bewegingen	2 Danfoss joysticks met twee assen en dodemansbeveiliging CAN bus controle		
OVEREENSTEMMING MET DE NORMEN	EN 1459-2: betreffende de norm voor gemotoriseerde transportwerktuigen met variabele reikwijdte EN 13000: betreffende de normen voor hydraulische hijskranen EN 280: betreffende de normen voor hoogwerkers FOPS/ROPS EU 2016/1628: betreffende de voorschriften inzake de emissiegrenswaarden van verbrandingsmotoren			



www.magnith.com

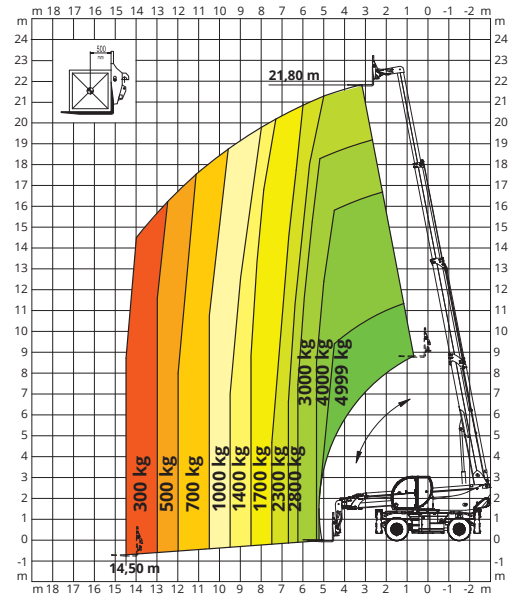
OP STEPELS

LASTDIAGRAM BIJ UITGESCHOVEN STEPELS 360°



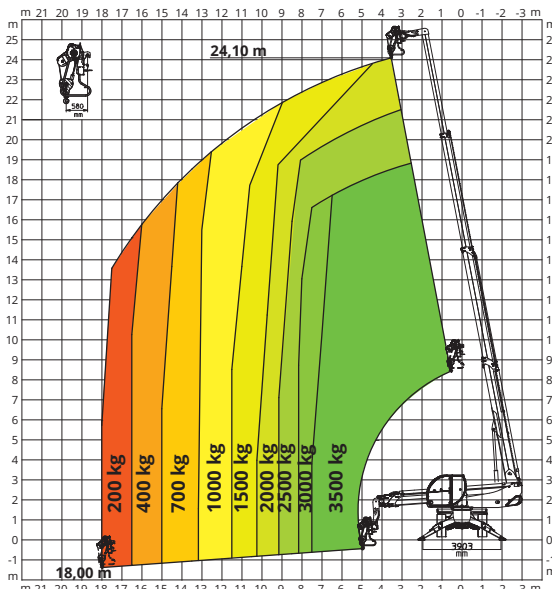
OP WIELEN

LASTDIAGRAM VOORZIJD OP WIELEN



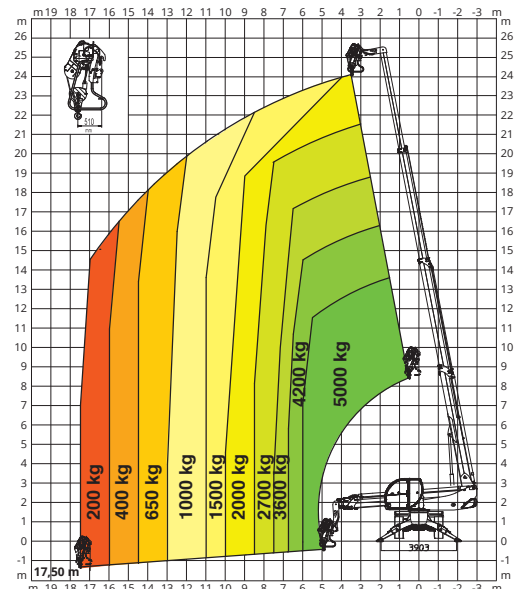
W 3,5

LIER 3.500 kg



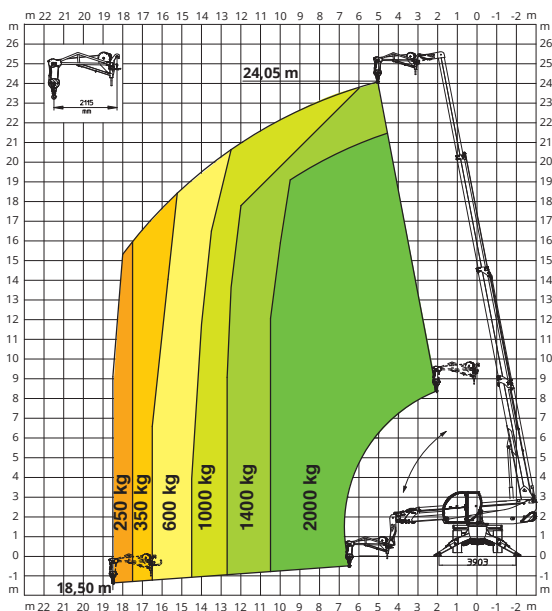
W 5

LIER 5.000 kg



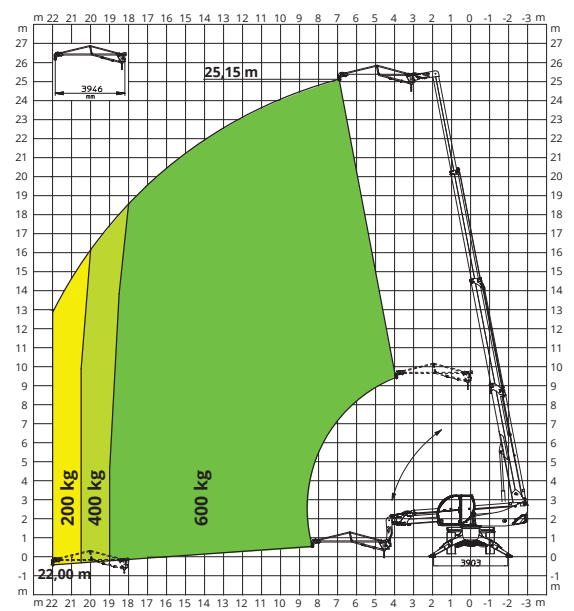
JW 2000

JIB MET LIER 2.000 kg



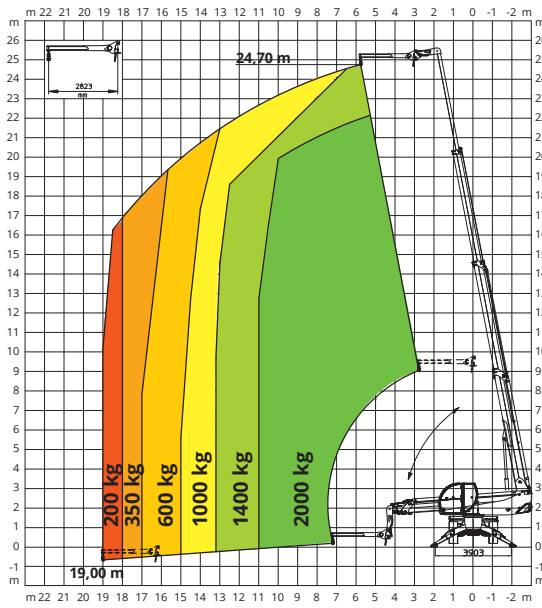
J 600

JIB 600 kg



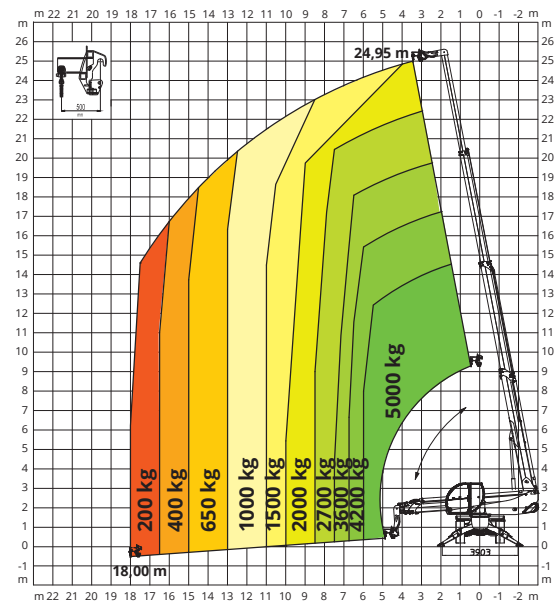
J 2000

JIB **2.000 kg**



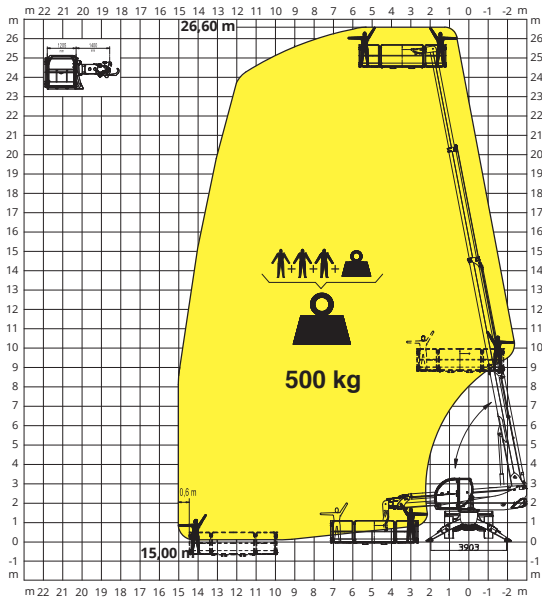
H 5

HAAK **5.000 kg**



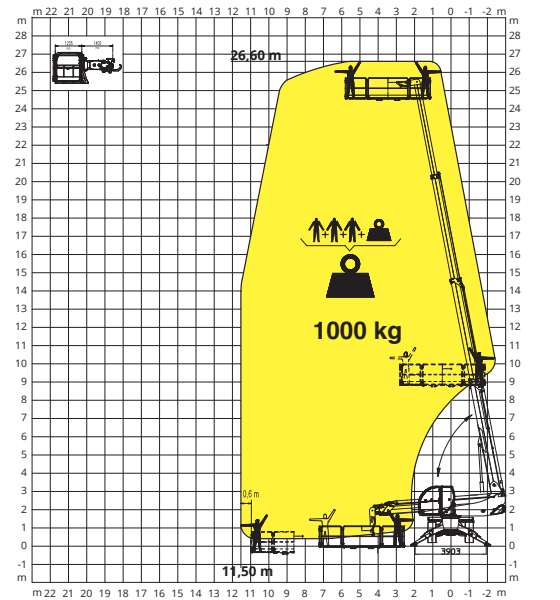
REP 2-4,5

ROTTEREND UITKLAPBAAR WERKPLATFORM **500 kg**



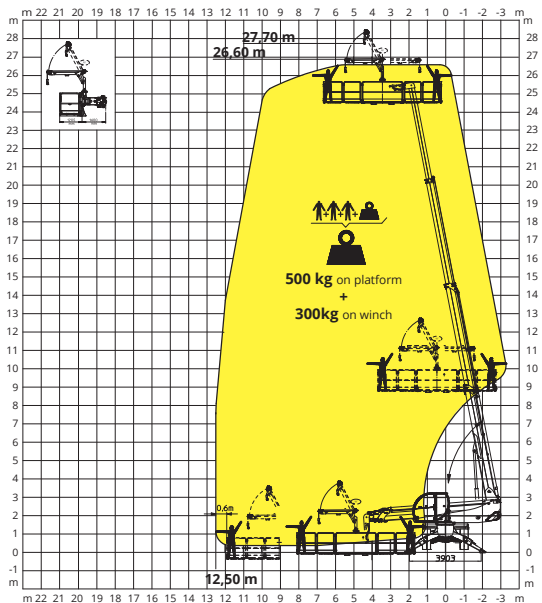
REP 10.2-4,7

ROTTEREND UITKLAPBAAR WERKPLATFORM **1.000 kg**



REP 2-6,5 W0,3

WERKPLATFORM 6,7 m **500 kg**
MET LIER **300 kg**



REP 8.2-4,7 W0,3

WERKPLATFORM 4,7 m **800 kg**
MET LIER **300 kg**

