



# 4.18



#### GEBRUIKSGEBIEDEN



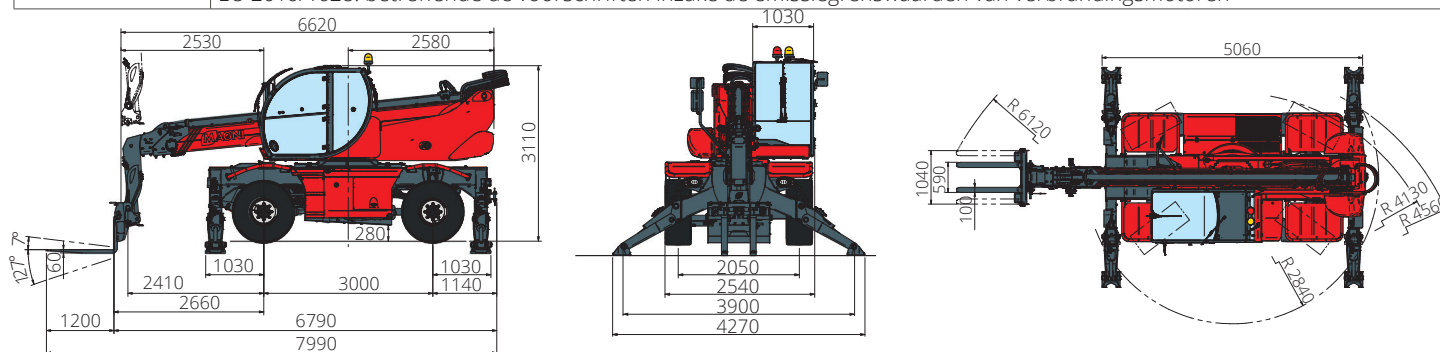
INDUSTRIE



BOUW

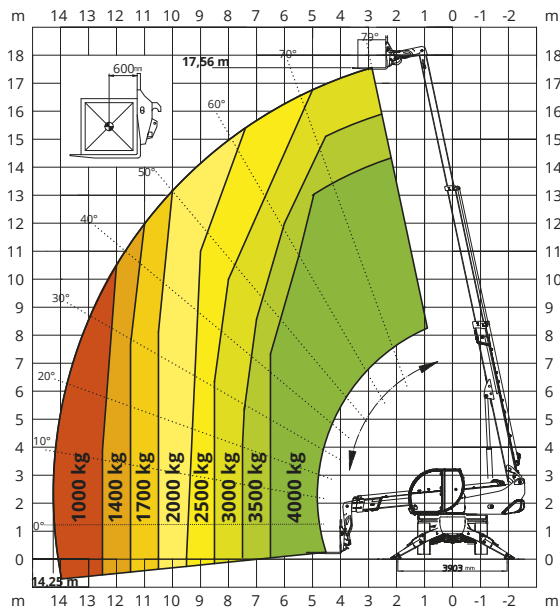
Maximale hefhoogte: 17,56 m  
Maximale reikwijdte: 14,25 m  
Elektronisch bestuurd  
hydrostatische transmissie  
Automatisch nivellering  
Klapstempels

MACHINEMODEL	Roterende verreiker	RTH 4.18		
	Maximaal hefvermogen	4.000 kg (zwaartepunt 500 mm)		
	Maximale hefhoogte	17,56 m		
	Rotatie	400° (beperkt)		
MOTOR	Type	<b>Deutz TCD 3,6 L4 Stage V</b>	<b>Deutz TCD 3,6 L4 Stage IV</b>	<b>Deutz TCD 3,6 L4 EDG Stage IIIA</b>
	Nominaal vermogen	55 kW (75 pk) bij 2.200 omw/min		
	Maximaal koppel	405 Nm bij 1.300 omw/min	390 Nm bij 1.300 omw/min	
	Cilinderinhoud	3,6 l		
	Aantal cilinders	4 in lijn		
	Motor configuratie	Turbodiesel met directe inspuiting		
	Koelsysteem	Water - intercooler		
TRANSMISSIE	Type	Hydrostatisch		
	Model	Rexroth		
	Maximale druk	440 bar		
	Slagvolumes	Hydraulische transmissie met variabel debiet		
	Versnellingsbak	Dropbox met 2 versnellingen vooruit en achteruit		
ASSEN EN REMMEN	Type	Assen met planetaire overbrengingen		
	Achteras	Schommelende stuurassen met hydraulische blokkering		
	Vooras	Stuurassen		
	Bedrijfsrem	Meerschijven in oliebad op iedere as met hydraulische besturing		
	Parkeerrem	Hydraulisch met negatieve werking		
	Bandenmaten	18 R19,5 (445/65 R19,5)		
PRESTATIES	Maximale rijsnelheid	25 km/h		
	Max trekkracht aan de haak	74 kN		
	Klimvermogen	53%		
	Draaicirkel (bij de vorken)	6.120 mm		
GEWICHTEN	Totale ledige massa	14.400 kg		
	Vóór, onbelast (arm ingetrokken en omlaag)	6.300 kg		
	Achter, onbelast (arm ingetrokken en omlaag)	8.100 kg		
INHOUD TANKS EN INSTALLATIES	Diesel	175 l	175 l	175 l
	AdBlue	10 l	10 l	-
	Hydraulische olie	165 l	165 l	165 l
	Motorolie	9 l	9 l	9 l
	Koelvloeistof	20 l	20 l	20 l
HYDRAULISCH SYSTEEM VOOR DE BEWEGINGEN	Max werkdruk	270 bar		
	Type installaties	Tandwielpomp		
	Servicepomp	Casappa - Met variabele slagvolume		
	Ventielenblok voor bewegingen arm en bovenwagen	Danfoss - Elektro-proportioneel ventiel SIL 2		
	Ventielenblok voor stempels	Bosch Rexroth - Elektrohydraulische actuators		
	Besturing bewegingen	2 Danfoss joysticks met twee assen en dodemansbeveiliging CAN bus controle		
OVEREENSTEMMING MET DE NORMEN	EN 1459-2: betreffende de norm voor gemotoriseerde transportwerktuigen met variabele reikwijdte EN 13000: betreffende de normen voor hydraulische hijskranen EN 280: betreffende de normen voor hoogwerkers FOPS/ROPS EU 2016/1628: betreffende de voorschriften inzake de emissiegrenswaarden van verbrandingsmotoren			



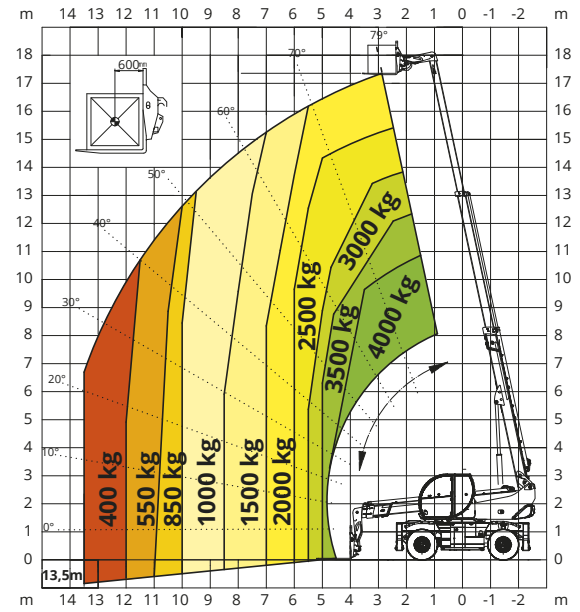
# OP STEMPELS

## LASTDIAGRAM BIJ UITGESCHOVEN STEMPELS 360°



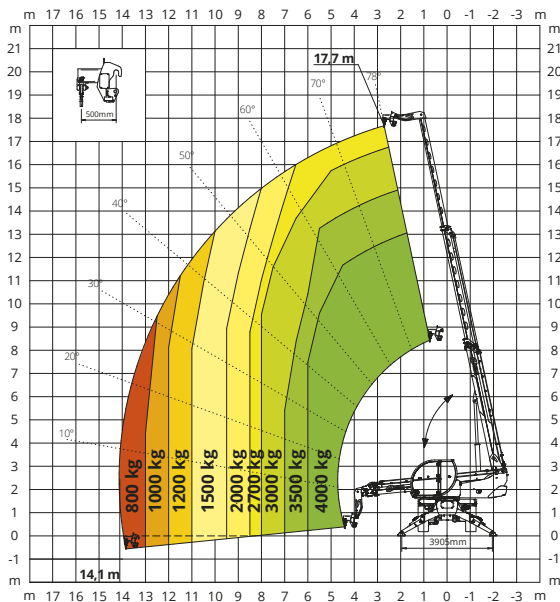
# OP WIELEN

## LASTDIAGRAM VOORZIJDIG OP WIELEN



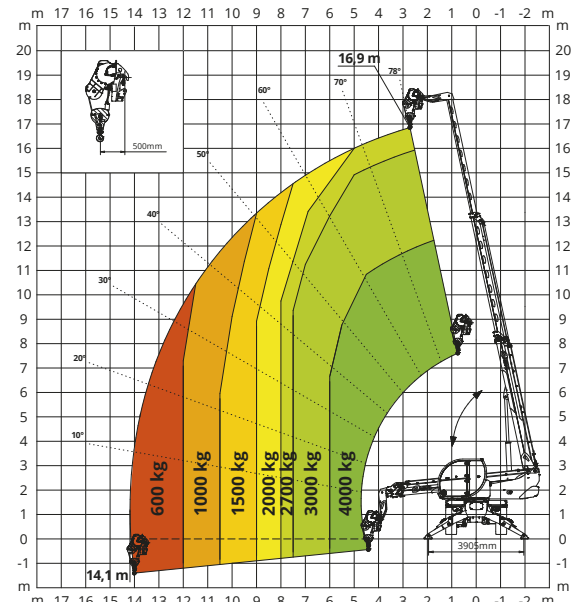
# H 4

## HAAK 4.000 kg



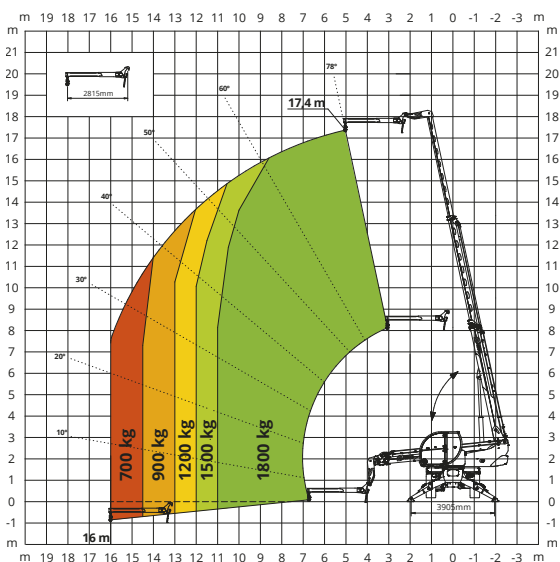
# W 4

## LIER 4.000 kg



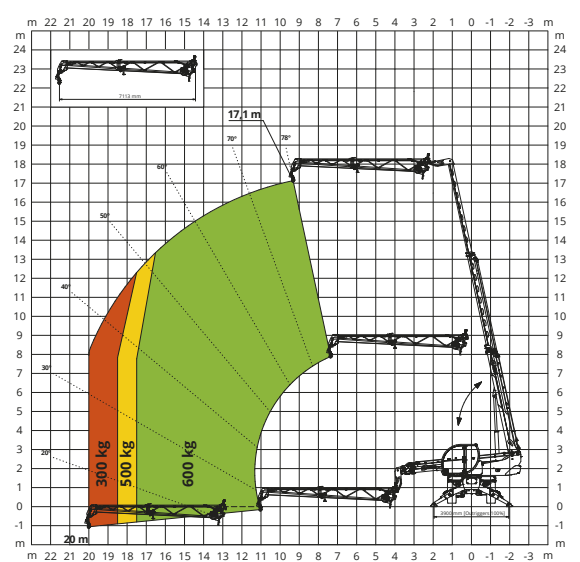
# J 1800

## JIB 1800 kg



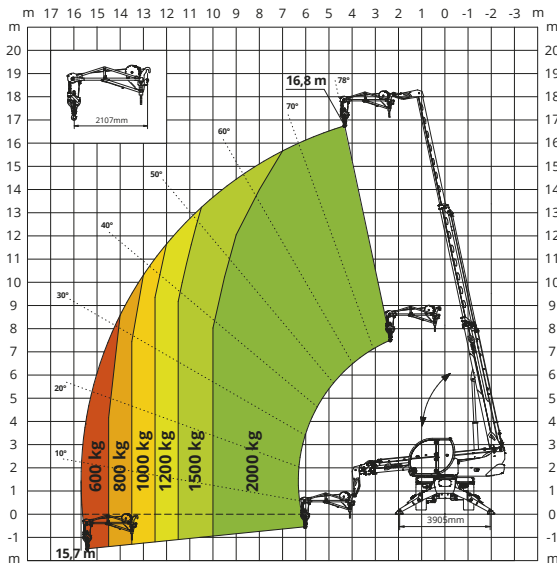
# JW 600

## JIB MET LIER 600 kg



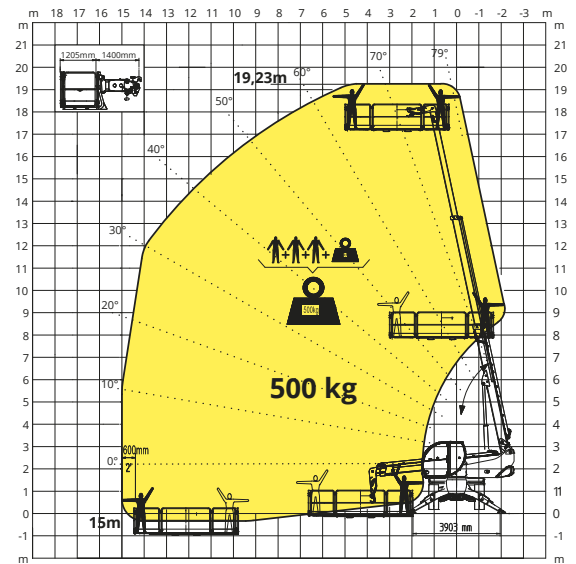
JW 2000

JIB MET LIER **2.000 kg**



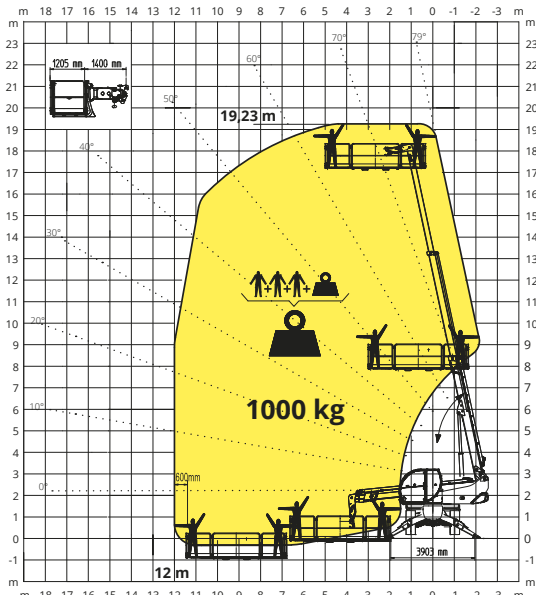
REP 2-4,5

ROTTEREND UITKLAPBAAR WERKPLATFORM **500 kg**



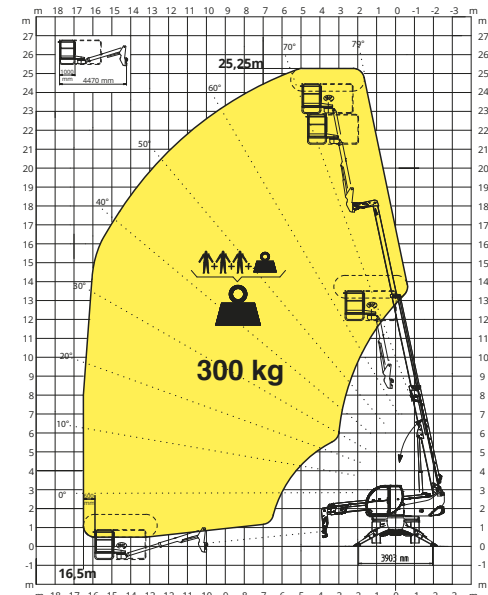
REP 10.2-4,7

ROTTEREND UITKLAPBAAR WERKPLATFORM **1.000 kg**



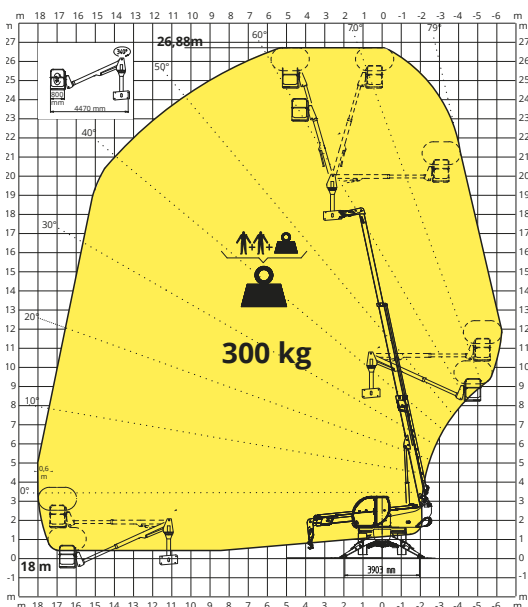
TP

TELESCOPISCH DRAAIBAAR WERKPLATFORM MET 180° ROTATIE



TP O-U

TELESCOPISCH POSITIEF-NEGATIEF DRAAIBAAR WERKPLATFORM MET 340° ROTATIE



TP O-U

TELESCOPISCH POSITIEF-NEGATIEF DRAAIBAAR WERKPLATFORM MET 340° ROTATIE

